



实 验 实 训 中 心

EXPERIMENTAL AND TRAINING CENTER

工程认知实践教学系列


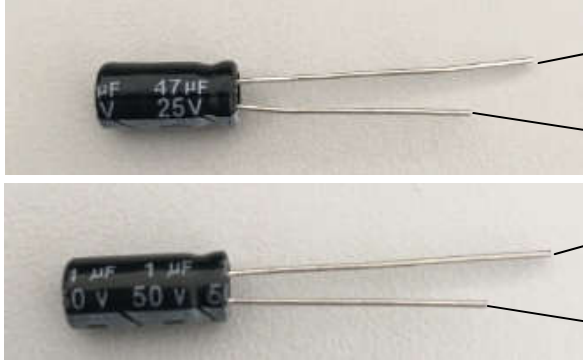

声控 LED 旋律灯实验指导书

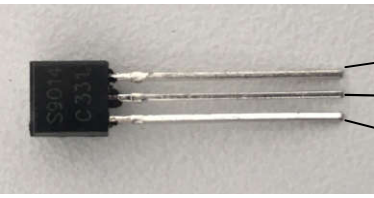
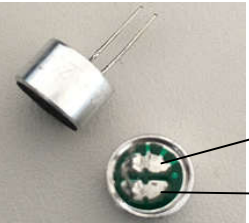
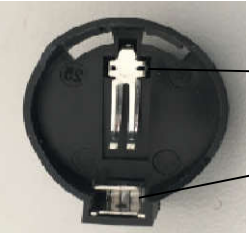

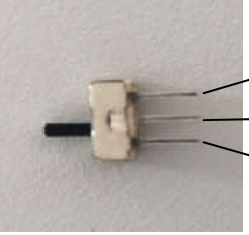


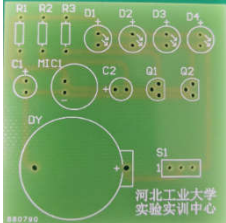
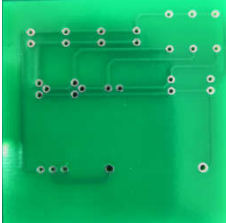
河北工业大学实验实训中心  
2019. 3

工艺非学不兴 学非工艺不显

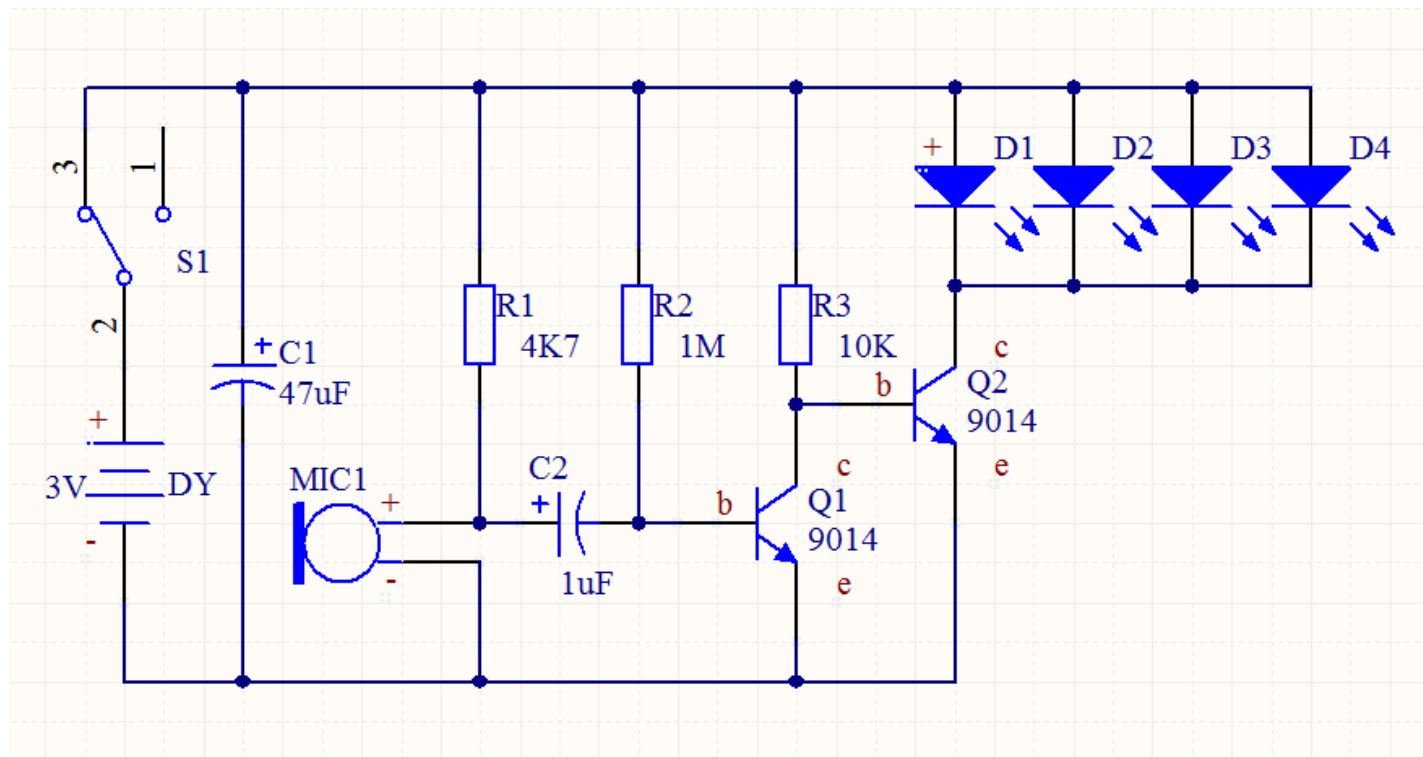
材料清单:

名称	实图	数量
电阻	 <p data-bbox="1160 379 1503 411"><b>R1:</b>黄紫黑棕棕 4.7K<math>\pm</math>1%</p> <p data-bbox="1160 533 1476 564"><b>R2:</b>棕黑绿银 1M<math>\pm</math>10%</p> <p data-bbox="1160 686 1494 718"><b>R3:</b>棕黑黑红棕 10K<math>\pm</math>1%</p>	3
电解电容	 <p data-bbox="1196 810 1352 900"><b>C1:</b>47<math>\mu</math>F/25V</p> <p data-bbox="1196 1043 1339 1075"><b>C2:</b>1<math>\mu</math>F/50V</p>	2
发光二极管		4

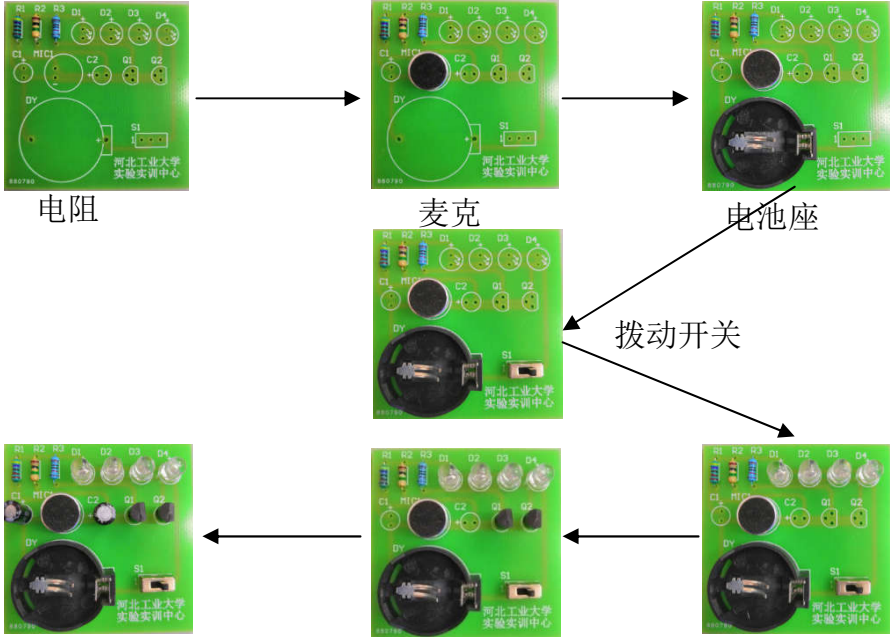
9014 三极管		2
麦克		1
电池座		1
电池		1
拨动开关		1

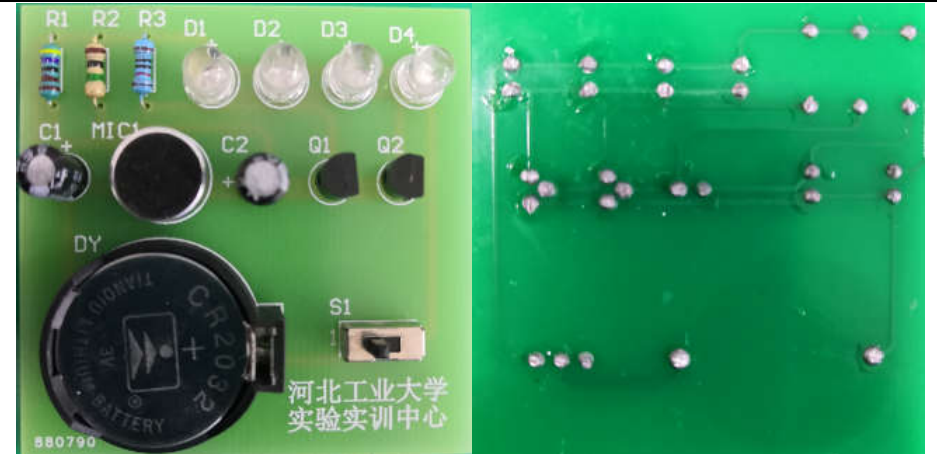
<p>电路板</p>		<p>元件面</p>		<p>铜箔面</p>	<p>1</p>
------------	---	------------	---	------------	----------

原理图:



组装、焊接步骤及内容:

步骤	内容	图片	工具
1	确认元器件是否完备		无
2	焊接步骤(原则: 由矮到高)	 <p>电阻</p> <p>麦克</p> <p>电池座</p> <p>拨动开关</p> <p>LED</p> <p>三极管</p> <p>电解电容</p>	电烙铁、焊锡丝

3	检查测试		
---	------	--	--